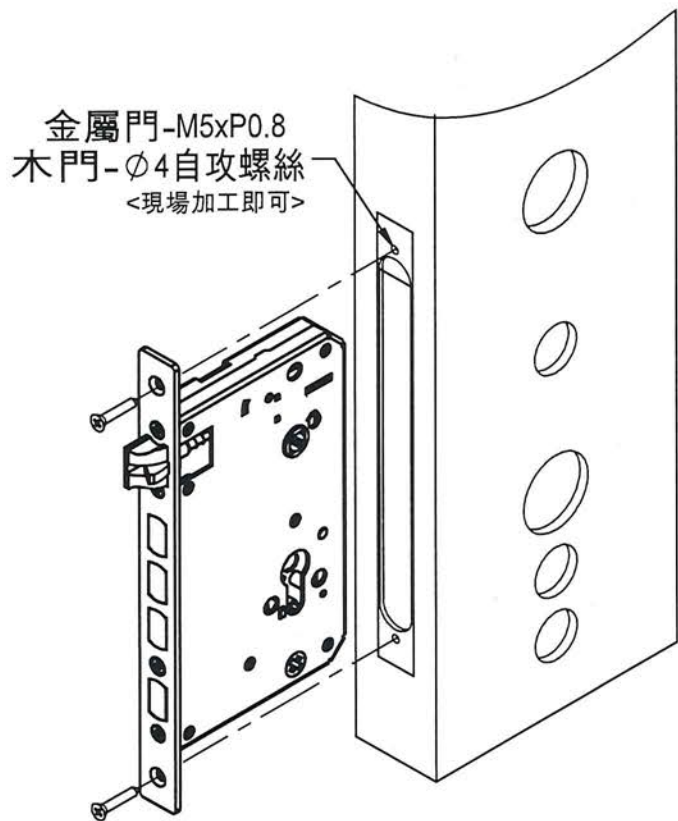


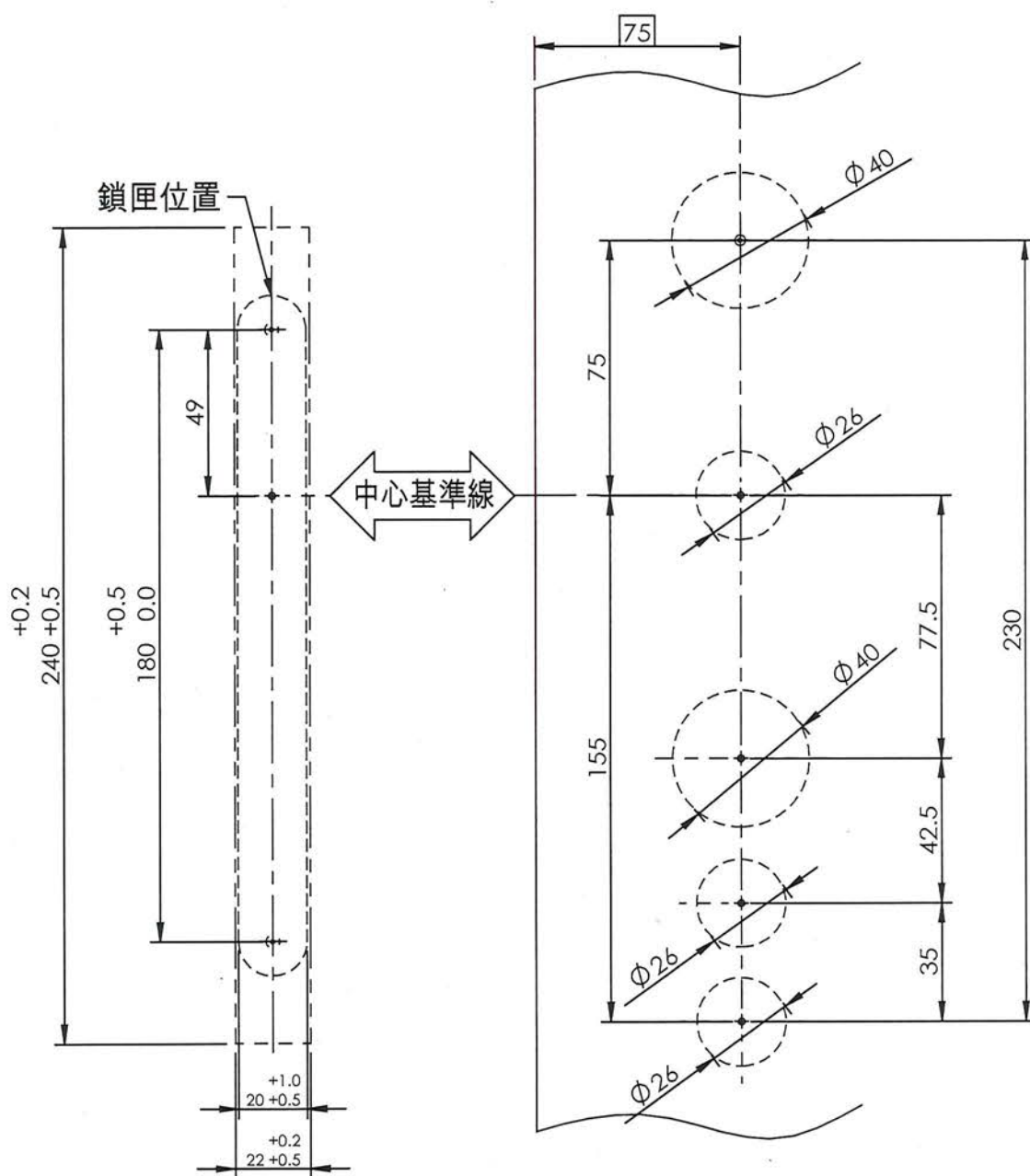
鎖匣開孔說明 <7568鎖匣安裝用>			
Lock body cutting explanation			
圖號 / Drawing No.	00000041		
適用 / Type.	Z7568	比例 / Scale.	-
核准 / APP.		單位 / Unit.	mm
日期 / Date.	2019.08.15	版次 / Ver.	2.1

### A. 鎖匣組裝示意

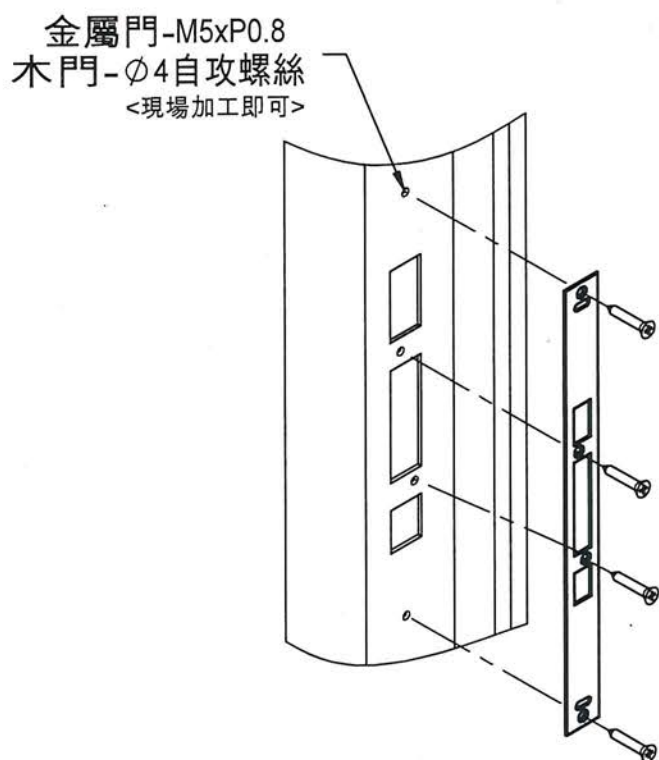


門片  
側面開孔位置

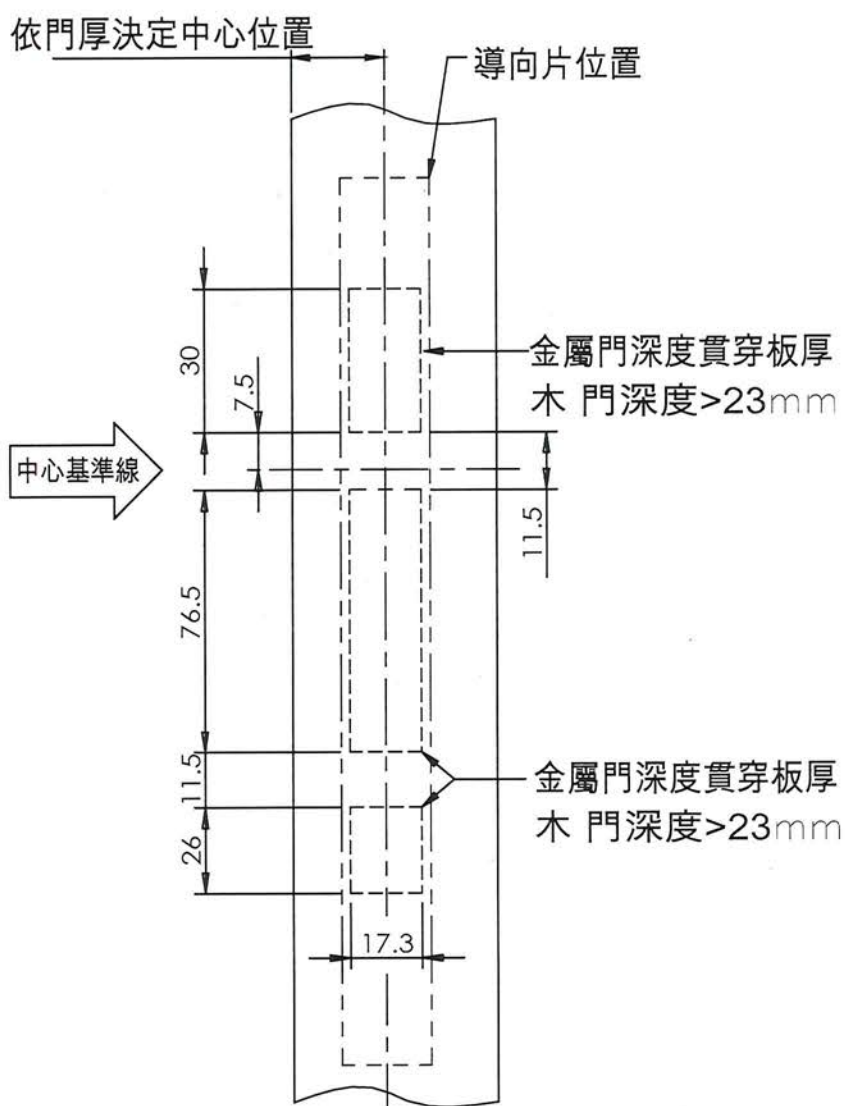
門片  
正面開孔位置



### B. 導向片組裝示意

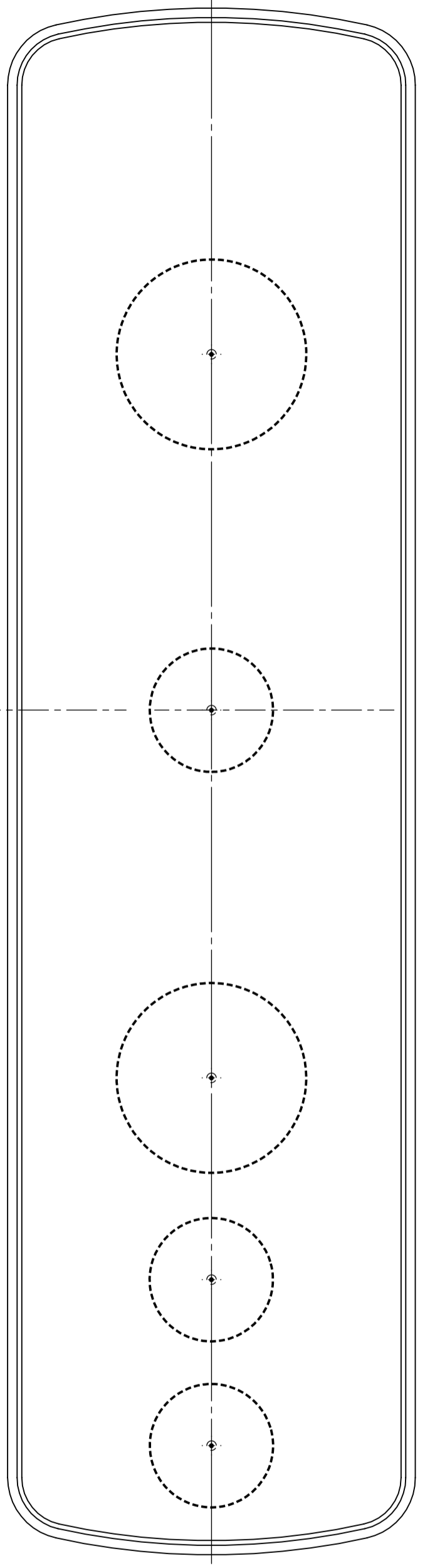
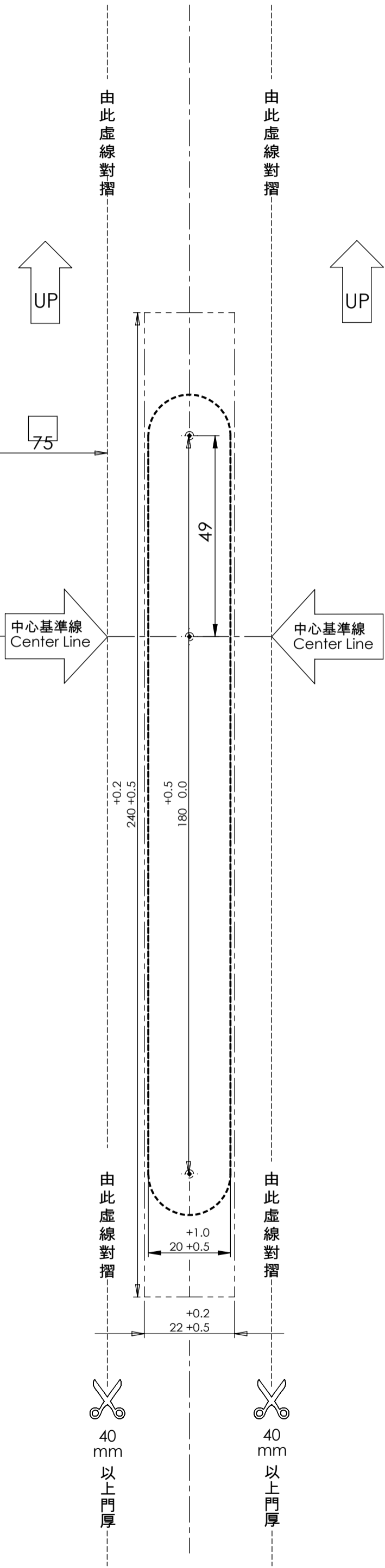
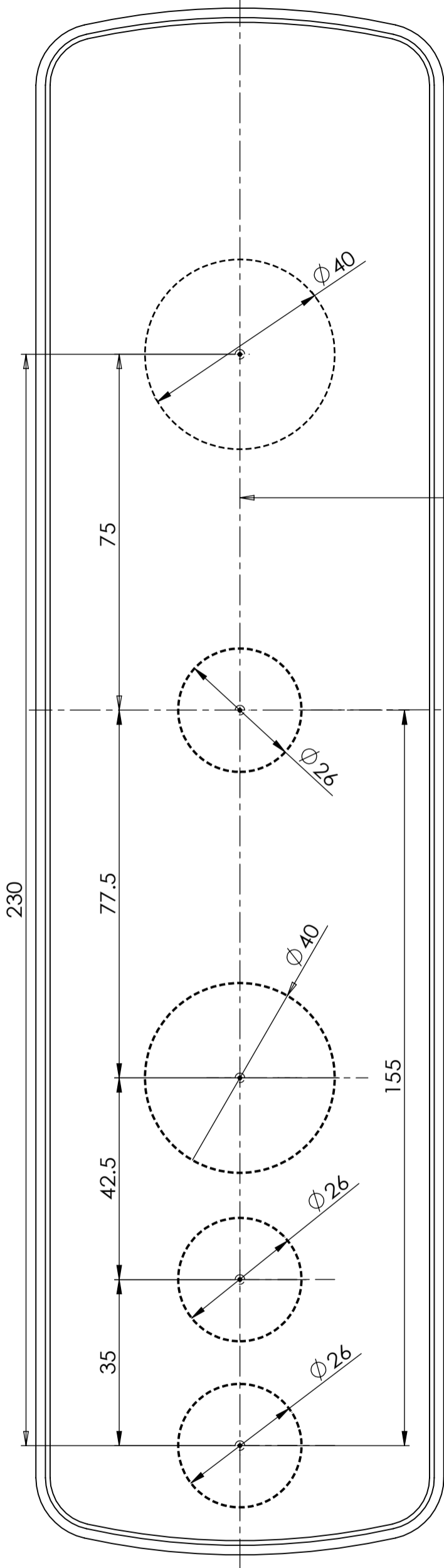


門框  
開孔位置



# 後本體 (Back body)

# 前本體 (Front body)



門片開孔圖 <75鎖匣安裝用>			
Door cutting drawing			
圖號 / Drawing No.	00000042		
適用 / Type.	Z7568	比例 / Scale.	1 : 1
核准 / APP.		單位 / Unit.	mm
日期 / Date.	2019.08.15	版次 / Ver.	2.1

40 mm  
以上門厚

40 mm  
以上門厚

<列印請設定>  
1 : 1

# 門框開孔圖〈導向片安裝用〉

Doorframe cutting drawing

圖 號 / Drawing No.	00000051		
適用 / Type.	Z6068.Z7568	比例 / Scale.	1 : 1
核准 / APP.		單位 / Unit.	mm
日期 / Date.	2019.08.15	版 次 / Ver.	2.1

〈列印請設定〉  
1 : 1

