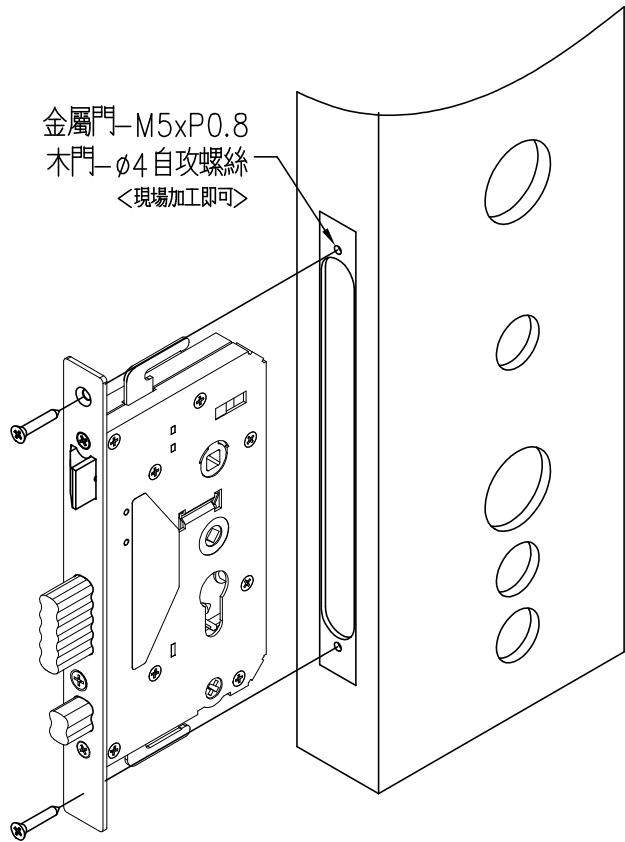


# 鎖匣開孔說明<70鎖匣安裝用>

Lock body cutting explanation

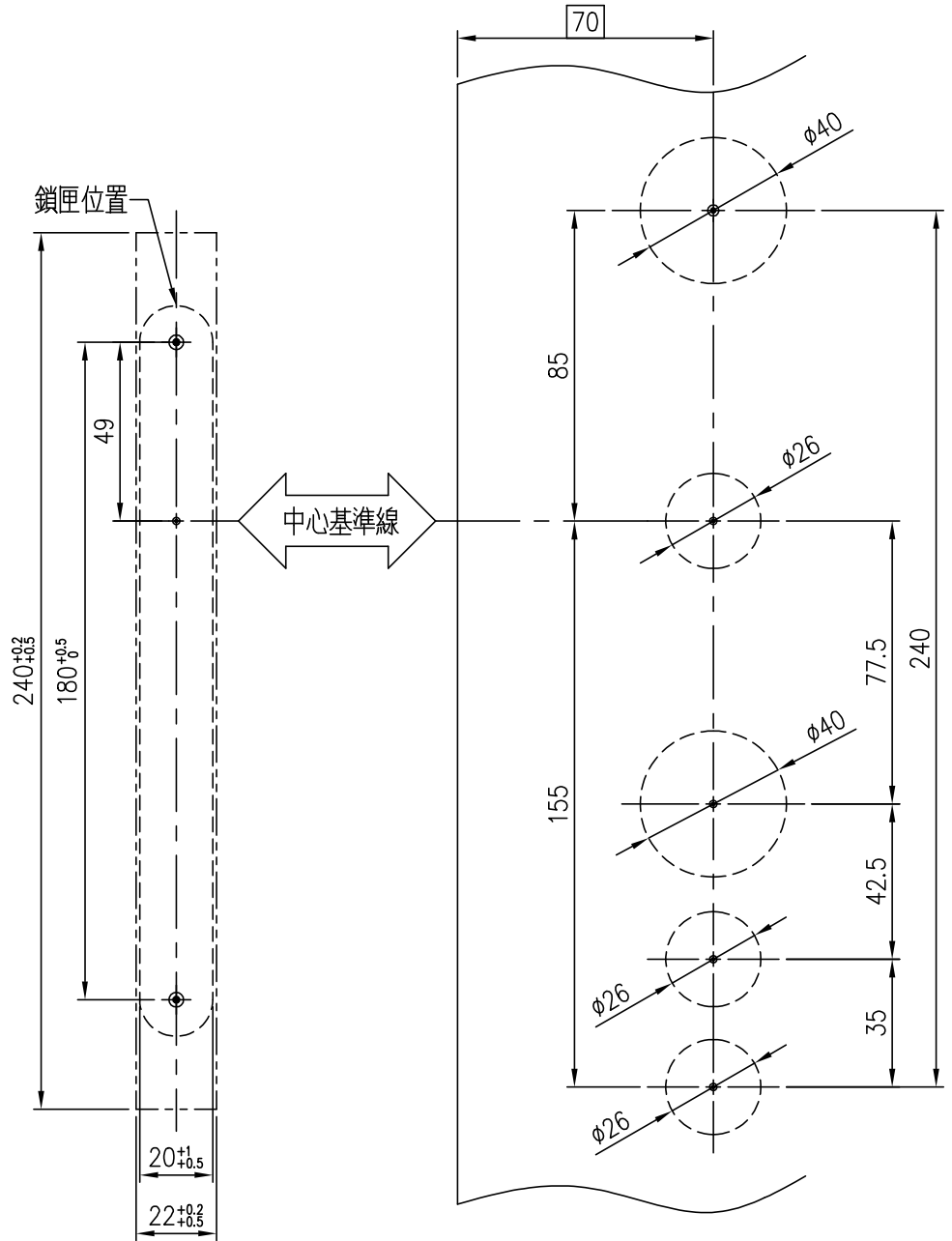
圖號/Drawing No.	0000020		
適用/Type.	Z7068	比例/Scale.	-
核准/APP.		單位/Unit.	mm
日期/Date.		版次/Ver.	1.1

## A. 鎖匣組裝示意

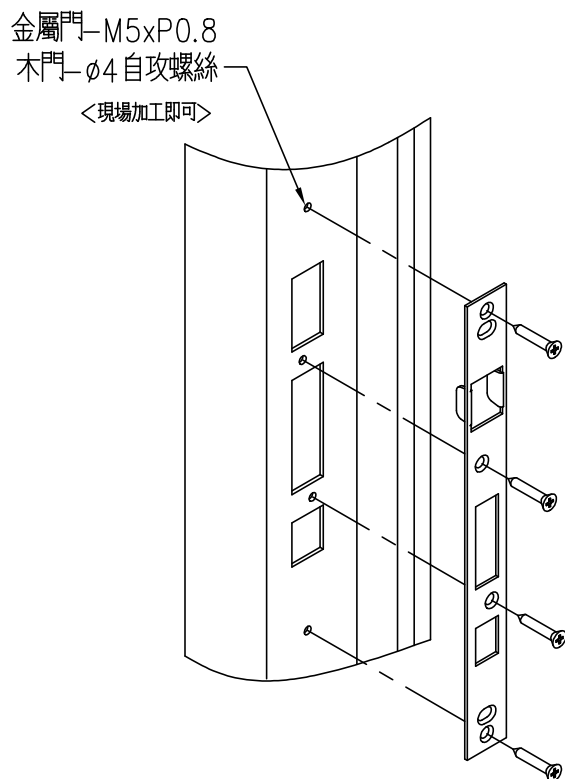


門片  
側面開孔位置

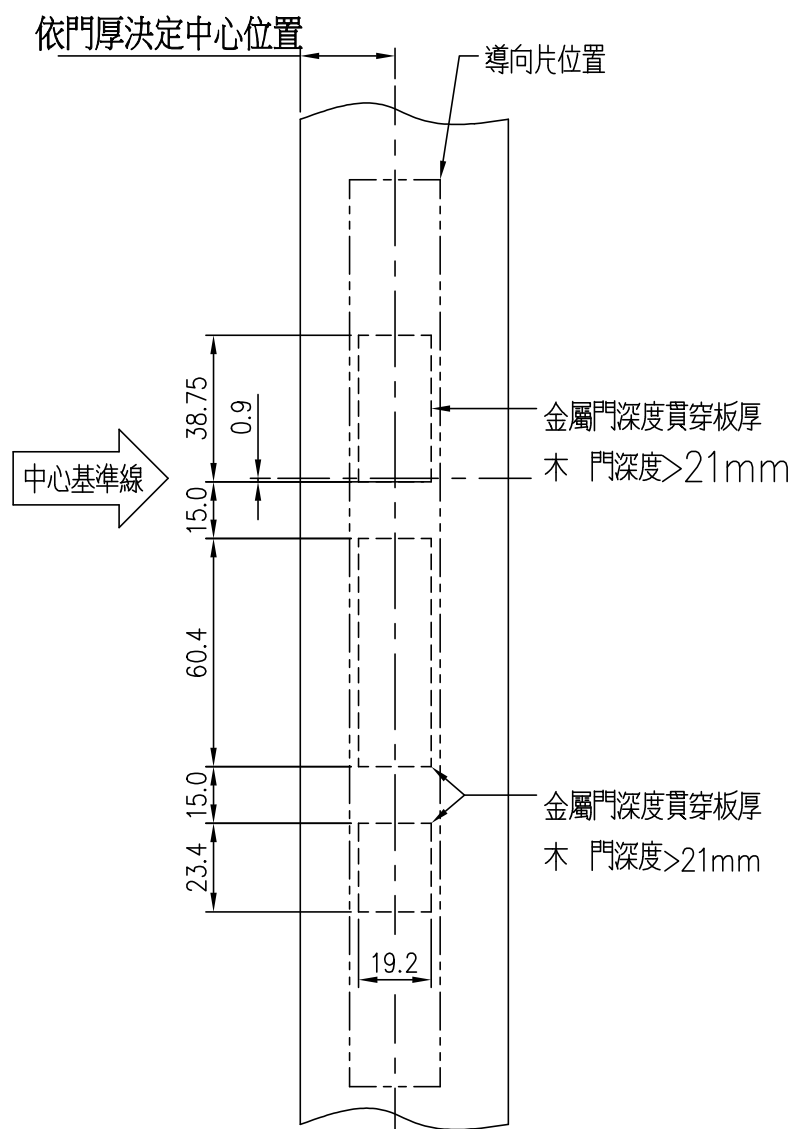
門片  
正面開孔位置



## B. 導向片組裝示意



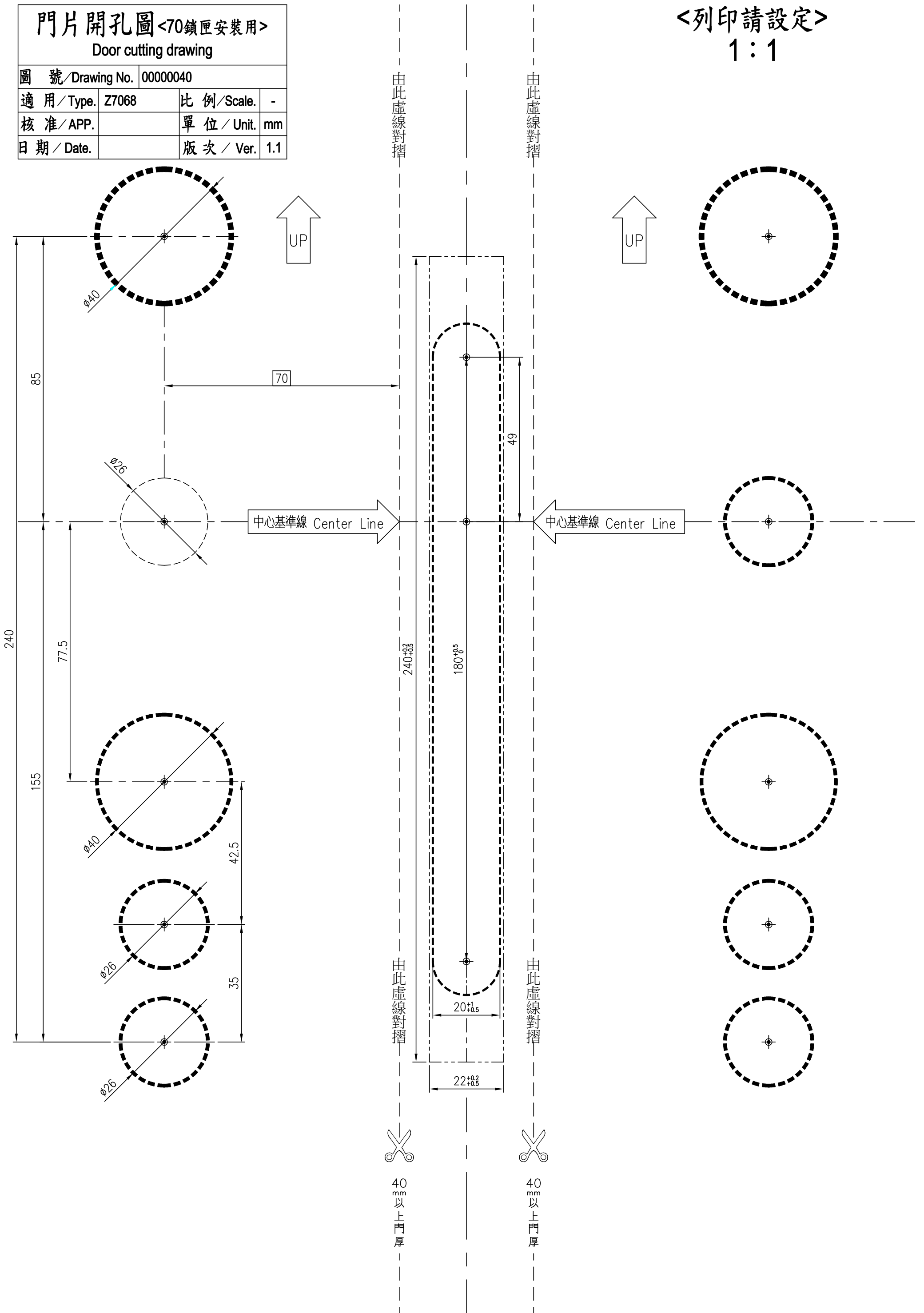
門框  
開孔位置



門片開孔圖 <70鎖匣安裝用>  
Door cutting drawing

圖號 / Drawing No.	00000040		
適用 / Type.	Z7068	比例 / Scale.	-
核准 / APP.		單位 / Unit.	mm
日期 / Date.		版次 / Ver.	1.1

<列印請設定>  
1:1



門框開孔圖<導向片安裝用>  
Doorframe cutting drawing

圖 號/Drawing No.	00000050		
適用/Type.	Z6068, Z7068	比例/Scale.	-
核准/APP.		單位/Unit.	mm
日期/Date.		版次/Ver.	1.1

<列印請設定>  
1:1

